

Sensor de presión serie DW16

Sensor de presión, Ø16mm 79lang, 10-30V DC, G1/8 "A / M5 interno, 2x PNP NC/NO, IO-Link, Conector M8 de 4 polos, IP65, Plástico ABS, Con display



parametrización mediante io-link Pantalla LCD

Los sensores de vacío y presión de la serie DW16 con pantalla integrada, 2 salidas de conmutación y conexión a proceso G1/8" pueden parametrizarse para aplicaciones específicas a través de IO-Link o directamente en el sensor (por ejemplo, contacto normalmente abierto/normalmente cerrado, punto de conmutación, retardo de desconexión, ventana de presión, ajustes de histéresis).

También proporcionan datos valiosos durante el uso a través de IO-Link (por ejemplo, amortiguación, frecuencia de conmutación, etc.). Con un tiempo de respuesta de <2,5 ms, los dispositivos compactos son adecuados para su uso en todos los sistemas de manipulación y automatización imaginables en los que se utiliza aire comprimido filtrado, seco o lubricado, como la supervisión de la presión, para el control del vacío en recorridos de vacío, para el control de compresores y mucho más.

Ventajas

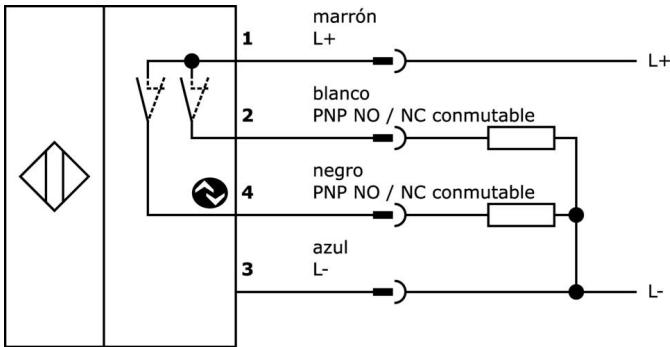
- Parametrización flexible mediante interfaz IO-Link
- Pantalla integrada con configuración guiada por menús
- Diseño robusto (para picos de presión de hasta máx. 5 bar o máx. 16 bar)
- Dos salidas de conmutación configurables
- Diseño compacto (Ø16 mm)

| N° de artículo | DW164600 | DW16460D | DW16460J | DW16460K |
|--|-------------------------------------|------------|------------|-------------|
| Tensión de servicio | 10-30VDC | | | |
| Corriente en vacío | 15 mA | | | |
| Rango de medición presión | -1 - 0 bar | 0 - 10 bar | -1 - 1 bar | -1 - 10 bar |
| Máx. presión de funcionamiento | 5 bar | 16 bar | 5 bar | 16 bar |
| Método de medición | Relativo | | | |
| Versión de la conexión al proceso | G1/8 pulgada A / M5 interno | | | |
| dimensiones | Ø16mm, 79mm de largo | | | |
| Conexión eléctrica | Conector M8 de 4 clavijas | | | |
| ardTEEL_Schutzfunktionen | Kurzschlusschutz Verpolungsschutz | | | |
| Pantalla | pantalla LCD pantalla LED | | | |
| Procedimiento de ajuste | Parametrización | | | |
| Cantidad de salidas de conmutación | 2 | | | |
| Versión de la salida de conmutación | PNP | | | |
| Ejecución de la función de conmutación | Contacto NC/NA | | | |
| Interfaz de comunicación admitida | IO-Link | | | |
| Divergencia relativa de linealidad | 0,5 % | | | |
| Repetibilidad relativa | 0,2 % | | | |
| deriva a largo plazo por año | 0,1 % | | | |
| Deriva de temperatura en todo el rango de medición | 1,5 % | | | |
| Material de la carcasa | Plástico (ABS) | | | |
| Material de la conexión de proceso | Latón niquelado | | | |
| Material de la célula de medición | Silicio (piezoresistivo) | | | |
| Temperatura ambiente | -25 - 85 °C | | | |
| Grado de protección (IP) | IP65 | | | |
| Apropiado para | aire Gases neutros | | | |

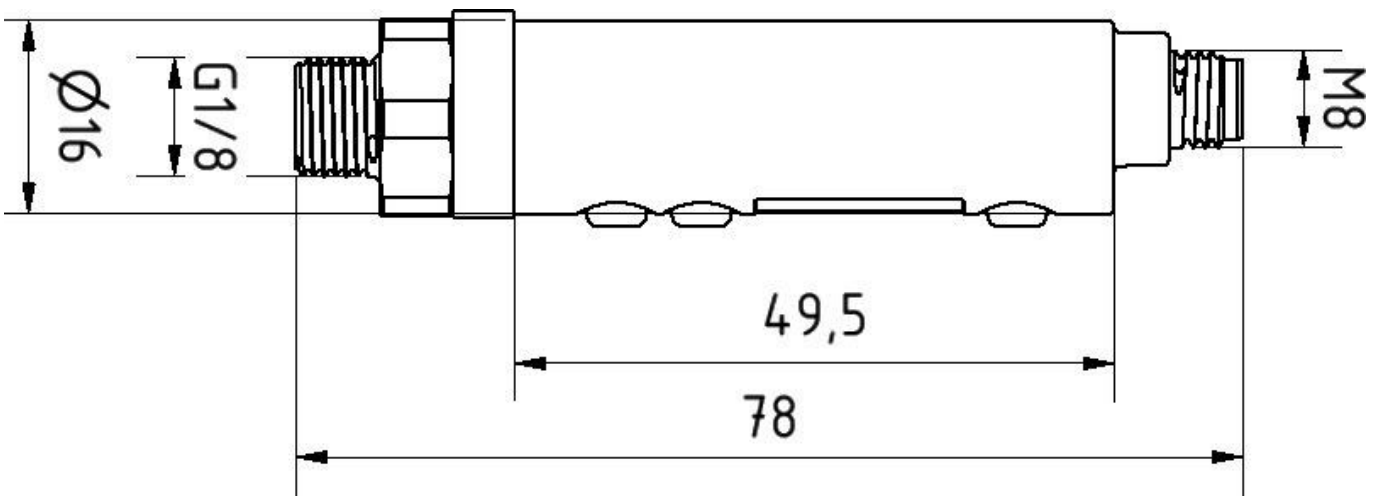
Notas importantes

/ Posición de montaje Cualquiera (conexión de presión con aire lubricado hacia abajo)

Conexión



Dibujo acotado



Extracto del programa de accesorios

VK200371



Cable de conexión, 2m, conector M8 acodado de 4 polos, extremo de cable libre, 4x0,34mm², PUR (poliuretano), Ø4,7mm, 30V, -30-90°C, IP67, resistente a la cadena de arrastre y a la torsión, aceites y lubricantes refrigerantes, zona de soldadura, sin silicona

VK200375



Cable de conexión, 2m, conector M8 recto de 4 polos, extremo de cable libre, 4x0,34mm², PUR (poliuretano), Ø4,7mm, 30V, -30-90°C, IP67, resistente a la cadena de arrastre y a la torsión, aceites y lubricantes refrigerantes, zona de soldadura, sin silicona

AD000014



accesorios presión, Abrazadera rápida, 30x22x16mm, Soporte, Plástico, 90°

AD000015



accesorios presión, Escuadra de fijación con brida adaptadora, 44x16x31mm, Adaptación, material de fijación y soporte, AG1/8" - 4mm, Acero, 90°

AD000016



accesorios presión, Escuadra de fijación con brida adaptadora, 44x16x31mm, Adaptación, material de fijación y soporte, AG1/8" - 6mm, Acero, 90°

AD000021



Accesorios de presión, junta perfilada G1/8", Ø11,9mm 1,0 alto, caucho fluorado FKM, verde

AD000022



Accesorios de presión, adaptador, G1/8, 15 largo, latón niquelado

VY000005



IO-Link Master, 41x24x67mm, IO-Link, M12, Con interfaz USB

Encontrará más accesorios en nuestra página web



Montaje

El montaje/la instalación solo debe ser llevado a cabo por electricistas cualificados.



Eliminación de residuos

Número WEEE según § 6 párrafo 3 ElektroG: 40951076

Indicaciones de seguridad

/ Antes de la puesta en marcha, asegúrese de que se han respetado todas las indicaciones de seguridad indicadas en la documentación del producto.

/ El uso de estos productos está prohibido si tienen un efecto directo en la seguridad de las personas.

/ Cualquier software, controladores o archivos IO-Link que puedan ser necesarios para operar su dispositivo pueden ser descargados gratuitamente desde nuestra página web: www.ipf-electronic.de/es